



湖北匡通电子股份有限公司

HUBEI KENTO ELECTRONIC CO., LTD

产品规格书

产品名称: 直插式发光二极管

产品型号: 3AG2HC01

发布日期: 2019 年 5 月

版本号	拟 制	审 核	批 准
中文 03-28-14	孙 龙	张建军	张兴旺

公司名称: 湖北匡通电子股份有限公司

公司网址: <http://www.kuangtong.com>

公司地址: 湖北省宜昌市秭归县茅坪镇建东大道 266 号



湖北匡通电子股份有限公司

HUBEI KENTO ELECTRONIC CO., LTD

一、 产品分类:

产品类别型号: _____ 类别名称: _____
 属 ESD 产品 MSD 产品 关键产品 安全件 无铅产品
 (以上由我司认定人员填写)
 产品型号: _____ 3AG2HC01

二、 包装:

- 1、外包装应防震、防潮、防压、无破损，并注明允许堆叠层数。
- 2、外包装上应有制造厂名称、产品规格型号、内包装数量。
- 3、内包装上应有 ESD 标志，采用屏蔽性良好的静电袋包装。
- 4、内包装应有出厂检验合格证，生产日期、产品规格型号、包装数量。
- 5、采用包装：散件 塑料管 纸袋盘卷 塑料盘带。

	<p>客户名称: _____</p> <p>客户料号: _____</p> <p>规格型号: _____</p> <p>订 单 号: _____ XXXXXX</p> <p>数 量: _____ XXXXPCS</p> <p>日 期: _____ XXXXXX</p> <p>箱 号: _____ 第 X 箱/共 XX 箱</p>
---	---

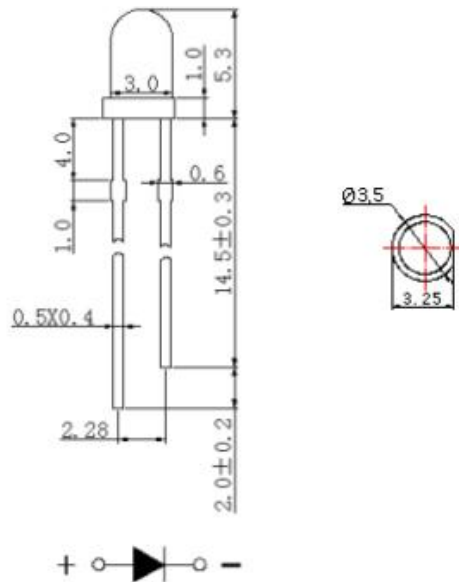
三、 外观:

外观	商标, 型号	商标同产品型号一致, 标示清晰, 无断符、漏眼印、残留现象
	引脚	无氧化、发黑、露铜、粘污现象
	镀层厚度	引脚镀银0.4-0.45μm, 引脚镀锡1-10μm

四、 安全认证:

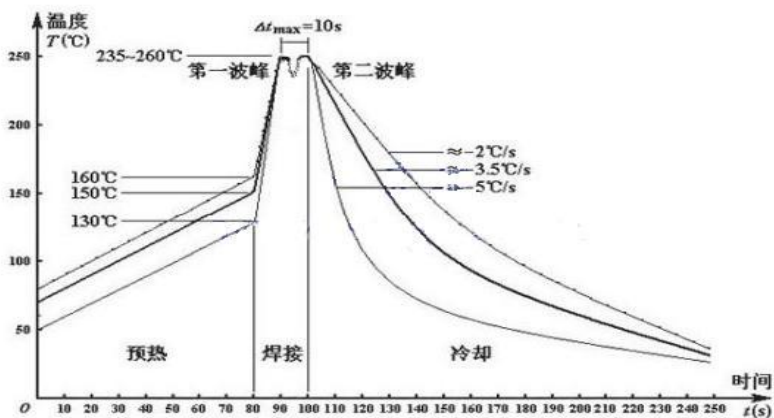
<u>ISO9001</u>	<u>RoHS</u>	<u>ISO14001</u>
00117Q37845R3M/4200	CANEC1817291106	00117E32447R2M/4200

五、 元器件引脚定义及元器件封装外形尺寸图:



六、 可焊性

a) 波峰焊曲线推荐:

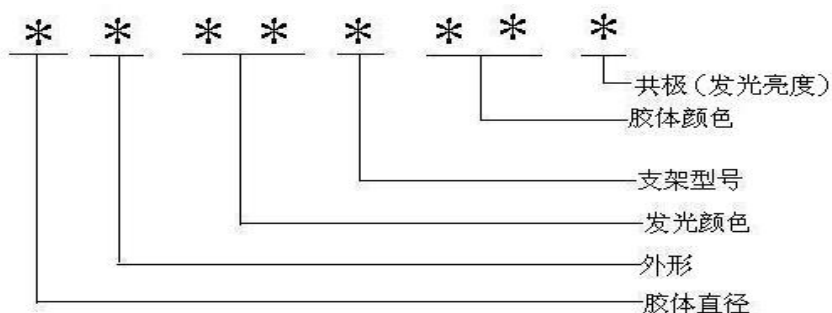


b)烙铁焊接温度要求：温度 $\leq 350^{\circ}\text{C}$ ，焊接时间 $\leq 2\text{S}$ 。

七、 光电参数：

符号	项目	单位	发光颜色	最小值	规格值	最大值	测试条件
VF	正向电压	V	/	1.8	2.1	2.6	IF=20mA
			/	/	/	/	IF=20mA
IF(IFP)	正向电流	mA	/	/	20		/
	峰值电流		/	/	/	100	1/10 周期, 0.1 秒脉冲
VR	反向电压	V	/	/	/	5	IR $\leq 5\mu\text{A}$
IR	反向电流	μA	/	/	/	10	VR=6V
$\Delta \lambda \frac{1}{2}$	发光角度	$^{\circ}$	/	50	/	80	IF=2*20mA
IV	发光强度	mcd	/	30	80	600	IF=20mA
			/	/	/	/	IF=20mA
λD	主波长	nm	/	565	570	575	IF=20mA
			/	/	/	/	IF=20mA

八、 产品型号 (P/N) 命名规则说明：



九、 存储条件： 存储温度： -40°C --- $+80^{\circ}\text{C}$ ； 湿度 RH $\leq 50\%$ ；

十、 使用条件： 工作环境温度： -40°C --- $+80^{\circ}\text{C}$ ； 湿度 RH $\leq 50\%$ ；



十一、 运输要求:

1. 正面朝上。
2. 不易受潮、避免剧烈震动。
3. 箱体承压重量 $\leq 25\text{KG}$ 。

十二、 可靠性试验:

序号	测试项目	测试条件	测试持续时间	判定
1	寿命测试	$T_a=25^{\circ}\text{C} \pm 5^{\circ}\text{C}$, $I_F=20\text{mA}$	1000 小时	合格
2	热冲击测试 t	$-10^{\circ}\text{C} \pm 5^{\circ}\text{C} \leftrightarrow +100^{\circ}\text{C} \pm 5^{\circ}\text{C}$ 5min. 10sec. 5min.	100 循环	合格
3	冷热循环测试	$-55^{\circ}\text{C} \pm 5^{\circ}\text{C} \leftrightarrow +85^{\circ}\text{C} \pm 5^{\circ}\text{C}$ 30min. 5min. 30min.	100 循环	合格
4	高温高湿测试	$T_a=85^{\circ}\text{C} \pm 5^{\circ}\text{C}$ $RH = 85\% \pm 0.5\%$	240 小时	合格
5	高温贮存测试	$T_a=100^{\circ}\text{C} \pm 5^{\circ}\text{C}$	1000 小时	合格
6	低温贮存测试	$T_a=-55^{\circ}\text{C} \pm 5^{\circ}\text{C}$	1000 小时	合格
7	抗焊接热度	$T_a=260^{\circ}\text{C} \pm 5^{\circ}\text{C}$	5 秒	合格
8	引脚折弯	负荷 2.5 牛顿(0.25 千克) $0^{\circ} \sim 90^{\circ} \sim 0^{\circ}$	3 回合	合格

十三、 使用注意事项:

1、清洗

当用化学品清洗胶体时必须特别小心,因为有些化学品对胶体表面有损伤并引起褪色,如三氯乙烯、丙酮等。可用乙醇擦拭、浸渍,时间 ≤ 3 分钟(25°C)。

2、产品装配

- (1) 请在离树脂底部 2mm 以上进行焊接和折弯引脚。
- (2) 请避免树脂部分浸入锡槽。
- (3) 浸焊后请避免矫正位置。
- (4) 焊接时在引线框架被加热的状态下请不要施加压力。
- (5) 引线架成型位置请在卡点以下部分进行。
- (6) 引线架成型时不要向封装外壳内部施加压力。



- (7) 成型请在焊接前进行。
- (8) 请在常温下对引脚进行裁剪，不可出现对引脚有拉拽情况。
- (9) 请不要在引线架施加压力情况下安装。
- (10) 安装在电路板上时，请保证安装孔距与引线架间距保持一致。

3、静电防护

(1) 本产品是对静电敏感的产品，在使用时需要十分注意。特别是在超过额定最大电流和电压时会损坏产品。在使用时请做好安全的静电和浪涌防护措施。

(2) 检查通电电路，电流开关时请不要超过额定最大导通电流，对于驱动电路请选择适当的保护电路。

(3) 作为使用中的静电和浪涌保护措施：人体接地（建议1兆欧电阻）、良好导电性的垫子、良好导电性的服饰和良好导电性的器具等都是具有比较好的防护效果。

(4) 带电的产品与低电阻的金属表面等接触时由于急剧的放电现象所引发的危险性会变高。强烈要求工作台与产品接触部分请用良好导电性垫子等方式通过电阻部分接地。

(5) 烙铁的尖端请注意接地。另外，对于容易发生静电的环节，强烈推荐离子发生器。

(6) 由于静电而产生的不良品请确认措施的可靠性。

注意：产品使用时人体放电模式 HBM<1000V；机器放电模式<100V。